



# אישור פיקוד העורף

הנני מאשרת כי מעבר הצנרת מסוג:

## עידו לקיר חיצוני ופנימי

יצרן: זהר דיוק בע"מ משווק: זהר דיוק בע"מ

המשווק באריזה בצבע כתום

עומד בדרישות "מפרט איטום מעברי צנרת למרחבים מוגנים"

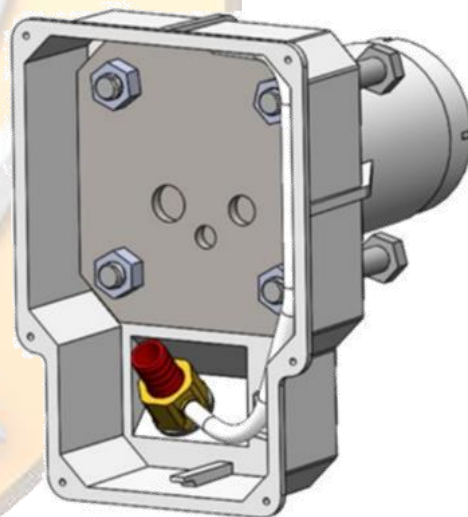
מתאים לפתחים במידה 3"

מאושר להתקנה בקיר החיצוני והפנימי של מרחב מוגן

המעבר מתאים להתקנה בקירות בטון בלבד

תוקף האישור עד לתאריך: 24.07.2021

תמונת המוצר ואריזתו:



יש להתקין בהתאם לדרישות פיקוד העורף ועל פי הוראות היצרן

האישור הינו בהיבט המיגוני בלבד

שני מקייטן  
סרן  
קצינת מדור מחקר ופיתוח

אישור מספר: 00129-01-2137  
תאריך מתן האישור: 01.02.2021



# אישור פיקוד העורף

הנני מאשרת כי מעבר הצנרת מסוג:

## עידו לקיר פנימי

יצרן: זהר דיוק בע"מ משווק: זהר דיוק בע"מ

המשווק באריזה בצבע כחול

עומד בדרישות "מפרט איטום מעברי צנרת למרחבים מוגנים"

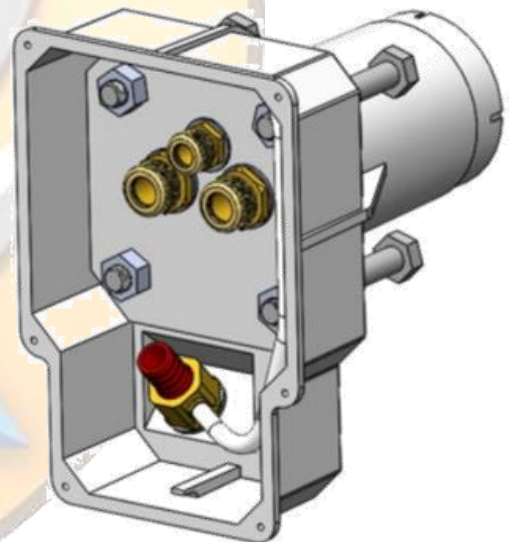
מתאים לפתחים במידה 3"

מאושר להתקנה בקיר הפנימי בלבד של מרחב מוגן

המעבר מתאים להתקנה בקירות בטון בלבד

תוקף האישור עד לתאריך: 24.07.2021

תמונת המוצר ואריזתו:



יש להתקין בהתאם לדרישות פיקוד העורף ועל פי הוראות היצרן

האישור הינו בהיבט המיגוני בלבד

שני מקייטן סרן  
קצינת מדור מחקר ופיתוח

אישור מספר: 00129-01-2138  
תאריך מתן האישור: 01.02.2021